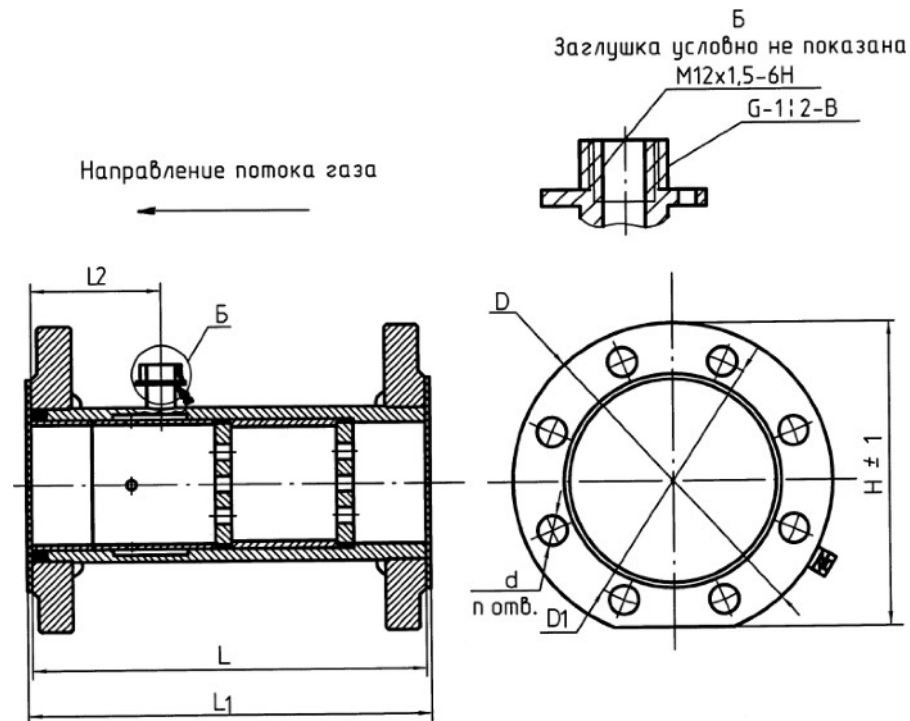


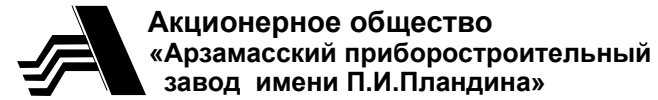
Приложение А
(обязательное)

Габаритные и присоединительные размеры стабилизатора
потока газа для СПГ



-04	200	335	29	22	400	406	11	33	12	19
-09			5				0	0		

4



СТАБИЛИЗАТОР ПОТОКА ГАЗА
СПГ

Этикетка
ЛГФИ.302133.024 ЭТ

Обозначение	Dy	D	D ₁	d	L	L ₁	L ₂	H	n	Масса, кг
ЛГФИ.302133.024 -05	50	160	12 5	16	110	116	55	15 0	4	5,7
-01 -06	80	195	16 0	18	160	166	85	18 9	8	6,3
-02 -07	100	215	18 0	18	200	206	10 5	20 8	8	8,3
-03 -08	150	280	24 0	22	300	306	90	27 0	8	16

МП _____
личная подпись _____
расшифровка подписи _____

год, месяц, число

1 Основные сведения об изделии и технические данные

1.1 Стабилизатор потока газа СПГ (в дальнейшем СПГ) предназначен для уменьшения завихрений, пульсаций потока и сокращения прямых участков до счетчика и после счетчика газа СГ16М (МТ), СГТ16Э и устанавливается непосредственно перед счетчиком.

При установке СПГ прямого дополнительного участка перед счетчиком и после счетчика не требуется.

1.2 Условное обозначение СПГ при заказе должно состоять из обозначения СПГ, условного прохода Ду и обозначения предельной пониженной температуры окружающего воздуха – 30 (для температуры минус 30 °С) или 40 (для температуры минус 40 °С)

Пример обозначения стабилизатора потока газа СПГ для Ду 50, предназначенного для эксплуатации при температуре от минус 40 °С:

СПГ50-40

1.3 Рабочее давление газа в месте установки СПГ от 1200 Па до 1,6 МПа (от 0,0120 до 16 кгс/см²).

Испытательное давление корпуса 2,4 МПа(24 кгс/см²).

1.4 Температура измеряемого газа от минус 20 до плюс 50 °С.

1.5 Температура окружающего воздуха от минус 30 °С до плюс 50 °С (по заказу от минус 40 до плюс 70 °С) указана на корпусе СПГ.

1.6 Исполнения, габаритные размеры и масса приведены в приложении А.

1.7 При монтаже стабилизатора потока газа СПГ выполнять требования по монтажу счетчиков газа СГ согласно ЛГФИ.407221.001РЭ, ЛГФИ.407221.026РЭ, ЛГФИ.407221.046РЭ, ЛГФИ.407221.051РЭ, ЛГФИ.407221.055РЭ.

2 Свидетельство о приемке

Стабилизатор потока газа СПГ _____ ЛГФИ.302133.024
№ _____
заводской номер _____
изготовлен и принят в соответствии с обязательными требованиями государственных стандартов, действующей технической документацией и признан годным к эксплуатации.

3 Свидетельство об упаковке

Стабилизатор потока газа СПГ _____ № _____
заводской номер _____
упакован АО "АПЗ" согласно требованиям, предусмотренным в действующей технической документации.

должность _____ личная подпись _____
расшифровка подписи _____

год, месяц, число

4 Ресурсы, сроки службы и хранения и гарантии изготовителя (поставщика)

4.1 Изготовитель гарантирует соответствие стабилизатора потока газа СПГ _____ требованиям конструкторской документации ЛГФИ.302133.024.

4.2 Гарантийный срок эксплуатации – 72 месяца с даты ввода в эксплуатацию (в том числе 12 месяцев хранения).

В случае отказа в работе СПГ в период гарантийного срока необходимо составить акт, в котором указать следующие данные: описание дефекта отказа СПГ, в чём это выражается и при каких условиях произошёл отказ.

4.3 Срок службы СПГ 12 лет.

4.4. Изготовитель не несет гарантийных обязательств в случае выхода СПГ из строя если:

- СПГ имеет внешние повреждения;
- не предъявлена этикетка на СПГ;
- изделие подвергалось вмешательствам в конструкцию изделия;
- пуско-наладочные работы проведены предприятием, не имеющим на то лицензии Госгортехнадзора.

Адрес предприятия-изготовителя:

Россия, 607220, Нижегородская обл., г. Арзамас, ул.50 лет ВЛКСМ, д.8А
Акционерное общество "Арзамаский приборостроительный завод имени П.И.Пландина".

Тел.: маркетинг (831-47) 7-94-65;

сбыт (831-47) 7-92-06;

ЭРО (831-47) 7-92-13

Факс: (831-47) 7-95-77; 7-95-26;
WWW.oaoapz.com,
E-mail: apz@oaoapz.com.